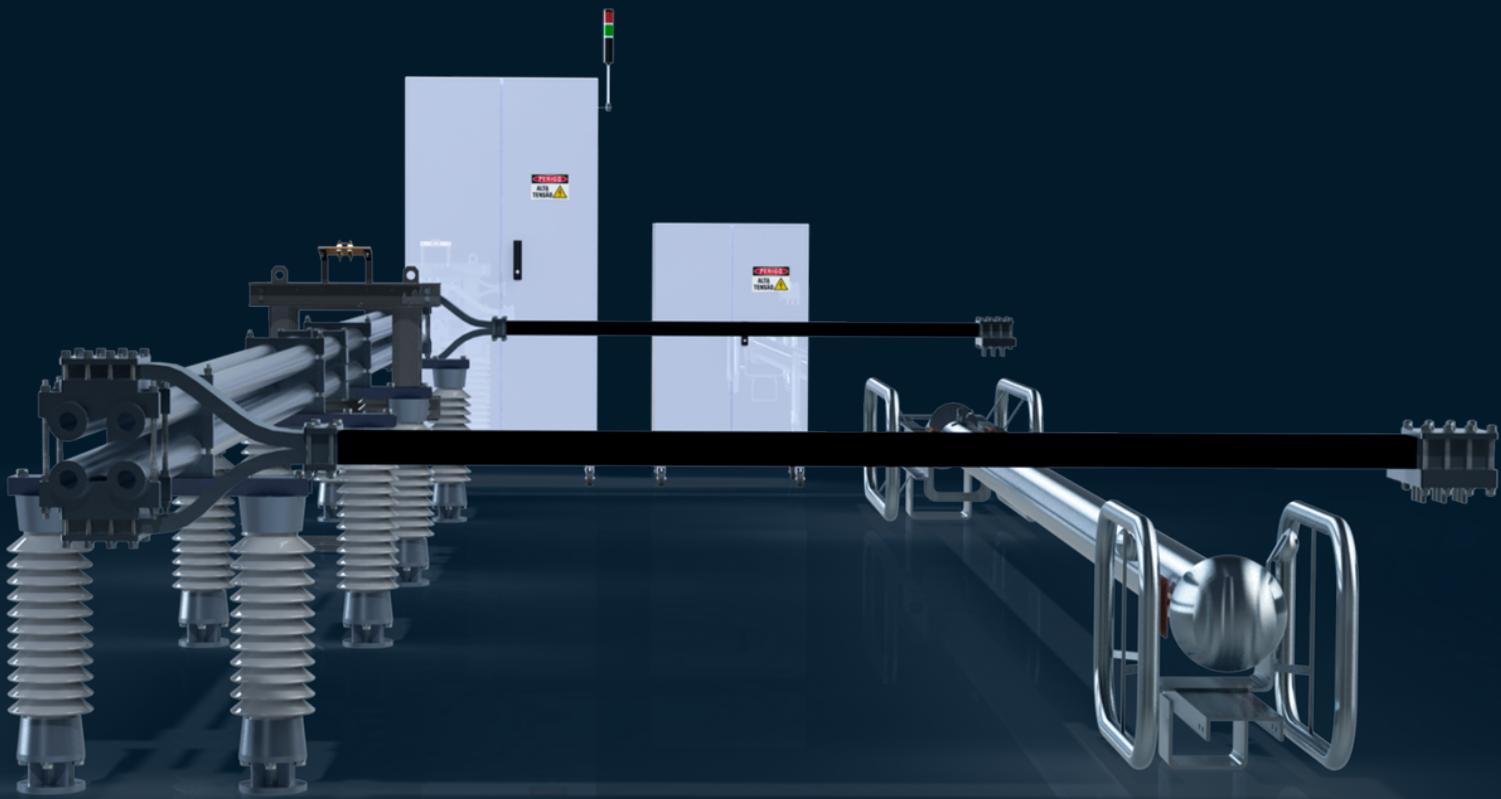


LAÇO DE INDUÇÃO

# LAÇO DE INDUÇÃO DE CORRENTE 10KA CICLO TÉRMICO



---

# LAÇO DE INDUÇÃO

---

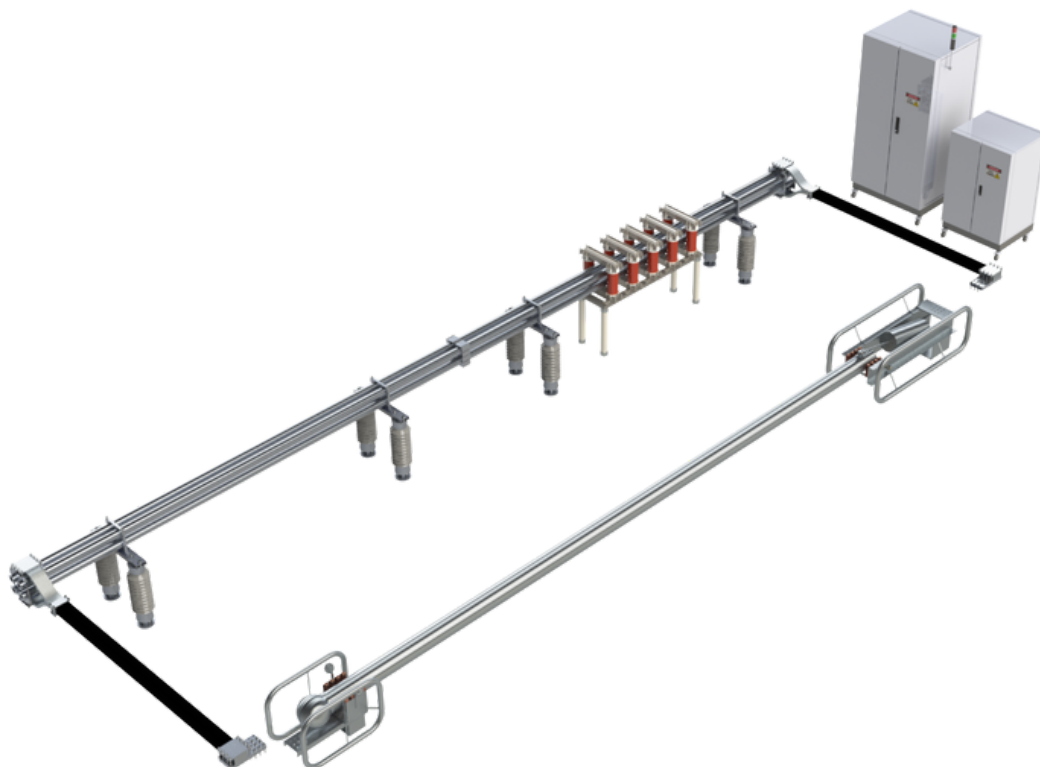
## Descrição

O laço de corrente é constituído de um conjunto de unidades funcionais que operam simultaneamente com o circuito de ensaio (parte ativa), **formadas por software supervisorio, controlador lógico programável (CLP), dispositivos de proteção e acionamento (disjuntores, DPS, relés e contadores), sensores de temperatura, hardware de aquisição e medidores de corrente.**

Especificamente sobre a parte ativa, tem-se que o circuito é alimentado de forma trifásica e controlado através de inversor de frequência, bancos de capacitores e filtro, cuja saídas são direcionadas ao transformador abaixador que, por sua vez, gera no secundário os níveis de corrente desejados para aplicações de até 10 kA.

Tradicionalmente os laços de corrente podem ser construídos a partir de dois circuitos básicos. O primeiro consiste na utilização de transformador de corrente (TC), no qual é conectado uma fonte de tensão variável (variadores de tensão ou fontes chaveada senoidal) no secundário para produzir a corrente no laço condutivo existente no primário do TC.

HVEX Acquisition é o software para controle, acionamento e análise dos ensaios que utilizam o laço de corrente. O software pode ser utilizado para armazenar informações sobre clientes, fabricantes e equipamentos, bem como todos dados históricos de ensaios já realizados.



---

# LAÇO DE INDUÇÃO

---

## Vantagens

### Controle e acionamento:

Concentrada em um computador lógico programável (CLP), alocado dentro do painel que compõe o sistema fornecido. O CLP utilizado é do tipo modular.

### Hardware e Acionamento:

Hardware alocado no painel do controle do laço. Essa unidade recebe o secundário dos sensores de corrente tipo Rogowski, e envia os valores via Ethernet, para o CLP, que os repassa por rede sem fio ao software supervisor que compõe o sistema de ensaio.

### Hvex Acquisiton:

Software para controle, acionamento e análise dos ensaios que utilizam o laço de corrente. Pode ser utilizado para armazenar informações sobre clientes, fabricantes e equipamentos, bem como todos dados históricos de ensaios já realizados.

### Medição de corrente e temperatura:

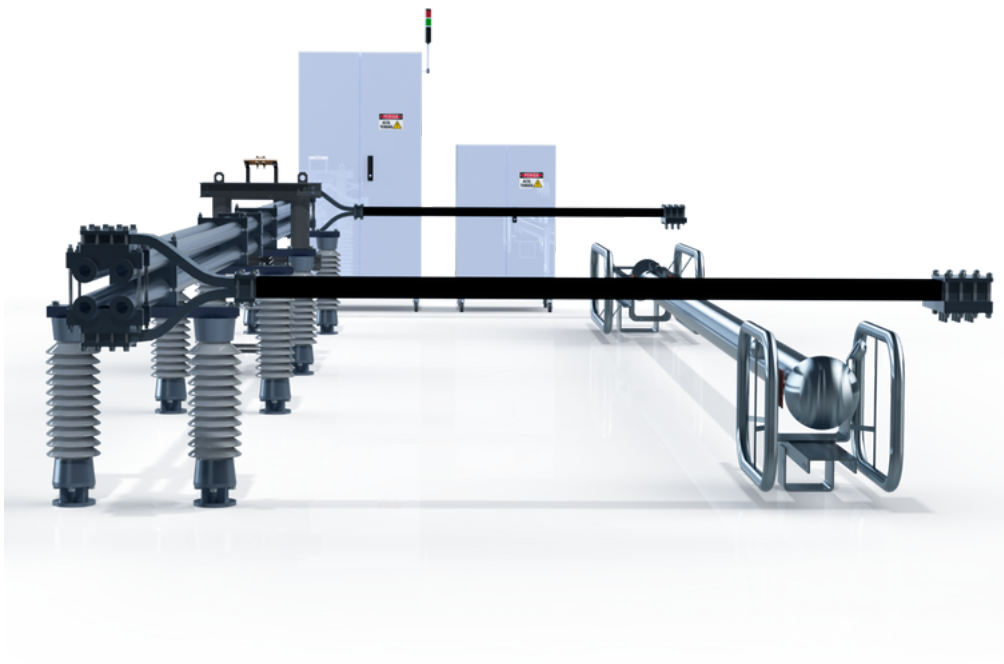
O sistema é integrado por medidores de corrente e temperatura, cujos registros são integralizados com o software supervisor.

### Medição de corrente:

Realizada por meio de transformador de corrente do tipo Rogowski.

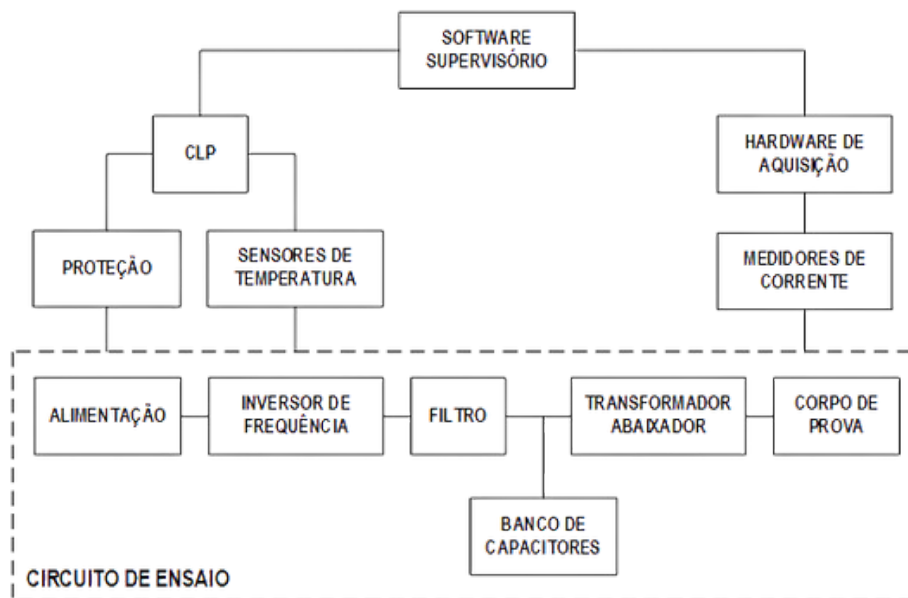
### Sensores de temperatura:

São disponibilizados um total de 32 unidades para monitoramento de pontos quentes do corpo de prova. A localização desses sensores deve ser definida de acordo com os requisitos de cada ensaio, portanto, tais sensores possuem flexibilidade para serem alocados em diferentes pontos do corpo de prova.

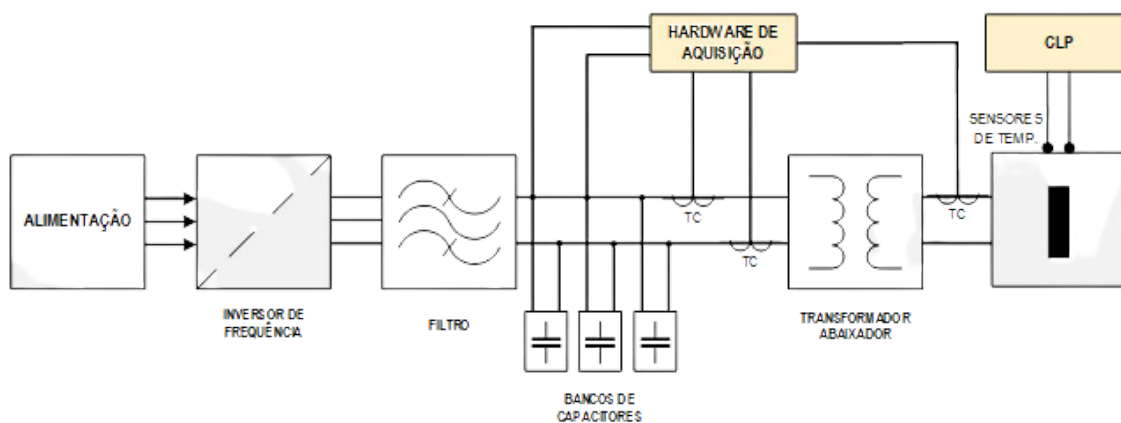


# LAÇO DE INDUÇÃO

## Diagrama funcional



## Circuito de ensaio



---

## Especificações Técnicas

---

### Alimentação

---

Tensão 220 V até 2 kA e 380 V de 2 a 10 kA

---

### Inversor de frequência

---

Potência 30 kW até 2 kA e 75 kW até 10 kA

---

Tensão nominal de entrada 220 V até 2 kA e 380 V de 2 a 10 kA

---

Corrente nominal 78 A até 2 kA e 113 A até 10 kA

---

### Bancos de capacitores

---

Potência 400 kVAr com todos os estágios acionados

---

### Laço de indução

---

Potência 150 kVA

---

Tensão primário 380 V

---

Tensão secundário 24 V Conexão série e 12 V Conexão paralelo

---

Corrente secundária Corrente máxima 10 kA

---

### Transformadores de corrente tipo rogowski

---

Relação de transformação 83 mV/kA

---

Quantidade 1

---

---

## Especificações Técnicas

---

### Sensores de temperatura

---

Tipo	pt100
------	-------

---

Quantidade	32
------------	----

---

### Características do tubo condutor para conexão ao corpo de prova

---

Material	Alumínio
----------	----------

---

Comprimento	10 m
-------------	------

---

Distância do solo	0,75 m
-------------------	--------

---

### Condições ambientais

---

Temperatura	0 °C a 45 °C
-------------	--------------

---

Umidade	Até 95%, sem condensação
---------	--------------------------

---

Fornecemos soluções para a melhoria da eficiência e da qualidade dos setores de geração, transmissão e distribuição de energia. Com uma equipe altamente especializada e com experiência em pesquisa, desenvolvimento e inovação, a HVEX tem desenvolvido soluções sob medida para o mercado brasileiro. Elevada gama de produtos com soluções voltadas para transdução de sinais de medição e proteção.



Impulsionando a Inovação



☎ 35 3622-2699

✉ [contato@hvex.com.br](mailto:contato@hvex.com.br)

🌐 [www.hvex.com.br](http://www.hvex.com.br)

📍 R. Ismael Pinto de Noronha, 86,  
Nossa Sra. de Fatima, Itajubá-MG